



63M | AUTOBOMBA ELEVACIÓN DE HORMIGÓN

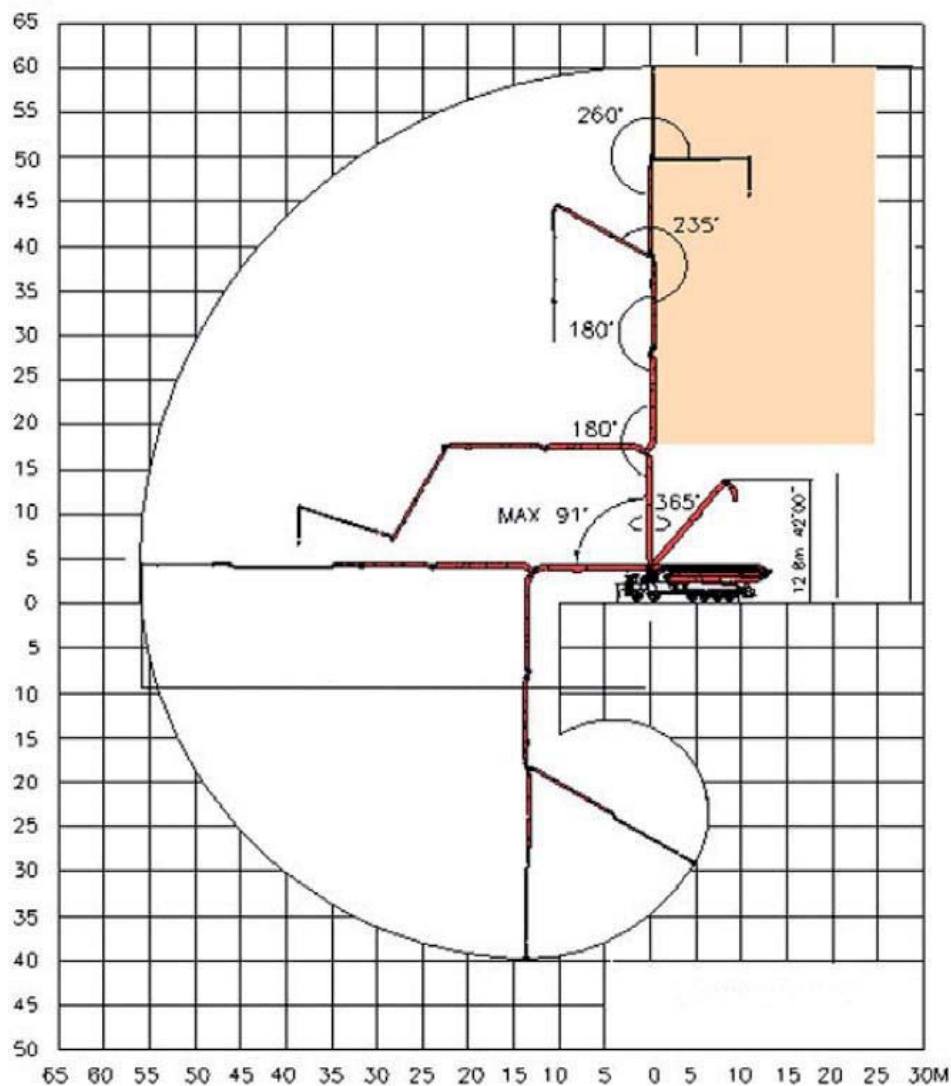
FICHA TÉCNICA



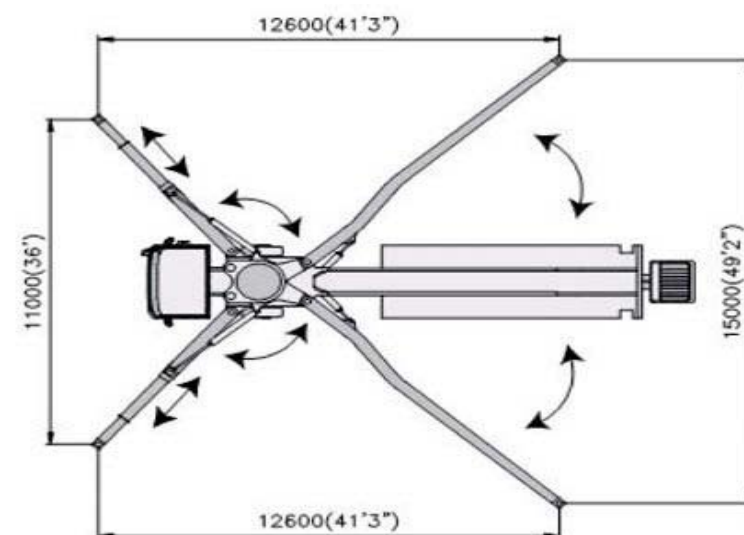
TRANSGRUMA S.A.

TRANSPORTES, GRÚAS, BOMBAS DE HORMIGÓN
PLATAFORMAS ELEVADORAS DE PERSONAL SOBRE CAMIÓN

63M | AUTOBOMBA ELEVADORA DE HORMIGÓN



Características técnicas	
TIPO DE PLEGADO	Z-R
NÚMERO DE BRAZOS	5
ALCANCE HORIZONTAL	58,2 m.
ALCANCE VERTICAL	62,2 m.
ALTURA DE PLEGADO	12,8 m.
DISTANCIA ENTRE ESTABILIZADORES DELANTEROS	11 m.
DISTANCIA ENTRE ESTABILIZADORES TRASEROS	15 m.
DIÁMETRO DE TUBERÍA DE BOMBEO	125 mm.
LONGITUD DE MANGUERA FINAL	4 m.
GIRO DEL CÍRCULO	365°.
CAUDAL DE RENDIMIENTO Lado vástago/Lado pistón	181/122 m ³ /H.
PRESIÓN MÁXIMA ESTABILIZADORES SOBRE TERRENO	kN. 360 T.36



OBSERVACIONES.

La bomba de hormigón con mayor longitud de pluma del mercado, cuenta con 5 brazos y su plegado en "Z", permite una mayor movilidad de la pluma, facilitando el trabajo en lugares de difícil acceso. Debido al diámetro de la tubería de 125 mm. se evita los atrancos que actualmente sufren máquinas de su categoría con una tubería de 100 mm. Haciendo que sea una bomba de hormigón única en su categoría.

www.transgruma.com
 C/ Palier 12 - 14
 Polígono Industrial El Portillo
 Ciudad del automóvil
 28914 Leganés (Madrid)

+34 91 498 71 00

TRANSGRUMA

Elevamos su confianza