



**CABEZA TRACTORA CON GRÚA | TRÁILER GRÚA
HIAB 622 E-7 HIPRO JIB 150X-6
FICHA TÉCNICA**



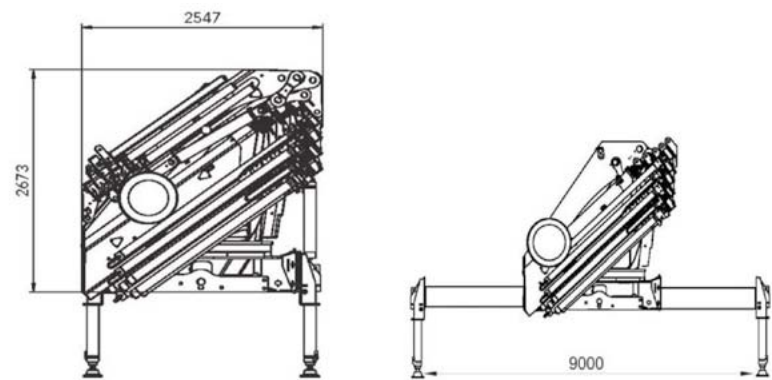
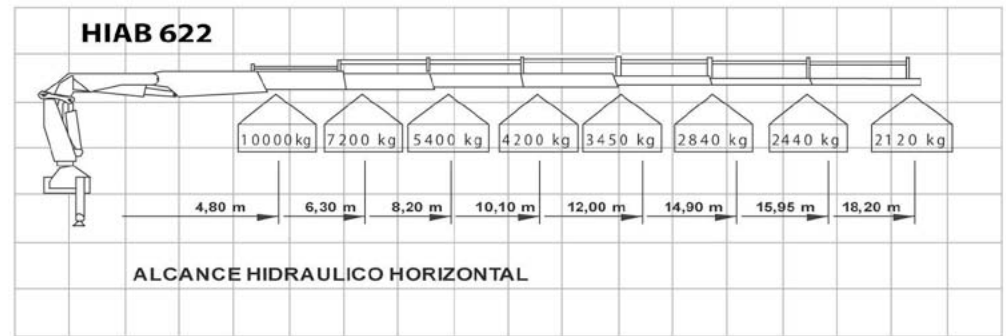
TRANSGRUMA S.A.

TRANSPORTES, GRÚAS Y BOMBAS DE HORMIGÓN
PLATAFORMAS ELEVADORAS DE PERSONAL SOBRE CAMIÓN

Para labores tradicionales de grúas (encofrado, desencofrado, hormigonado, transporte de material, etc).

DATOS TÉCNICOS

- Accionamiento y control de la grúa mediante radio-mando a distancia.
- Cabestrante con capacidad para 3.000 kg. a tiro directo, y 6.000 kg con doble reenvío.
- Anchura máxima en posición de trabajo: 9 m.
- Sistema ADC, el cual permite incrementar la capacidad máxima de potencia de la grúa en un 10% en situaciones límites, incrementado la capacidad de carga y reduciendo la velocidad de movimiento de la grúa en trabajos delicados.
- Radio control con bluetooth, con lo que se evita las interferencias entre el emisor y el receptor del radiomando cuando se trabaja en situaciones con inhibidores de frecuencias cercanos (trabajos en organismos oficiales, comisarías, etc).



HIAB 622 JIB

MODELO DE GRÚA	CAPACIDAD MÁX DE CARGA	LONGITUD MÁX DE GRÚA
HIAB 622	10.000 Kg.	18,20 m.
HIAB 622 JIB	950 Kg.	30,40 m.

CARACTERÍSTICAS

Anchura del camión 2,50 m

Longitud del camión

Cabeza tractora 7,50 m

Tráiler/góndola grúa 17 m

Longitud caja

Cabeza tractora 3,50 m

Tráiler/góndola grúa 12 m

Tráiler/góndola grúa extensible 20 m

Capacidad de carga

Cabeza tractora 3.500 Kg

Tráiler/góndola grúa 24.000 Kg

