



# PLATAFORMA ELEVADORA DE PERSONAL SOBRE CAMIÓN. S70 XDT. (70 m.)



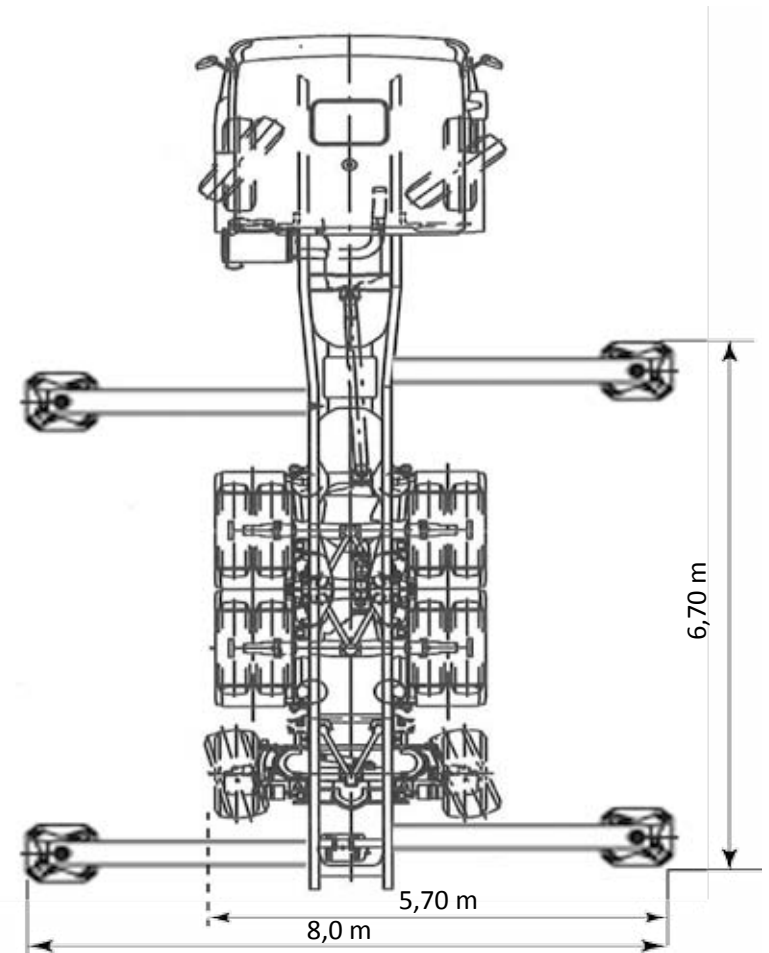
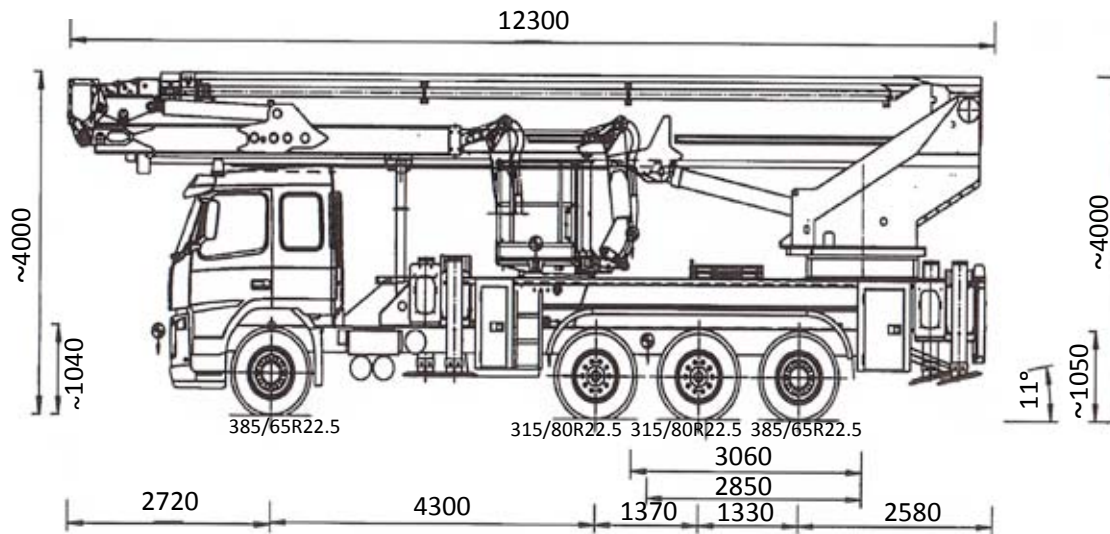
**TRANSGRUMA** S.A.



# PLATAFORMA ELEVADORA DE PERSONAL SOBRE CAMIÓN. MOD S70 XDT

## Nueva gama de plataformas BIFUNCIONALES.

Son primeras **plataformas elevadoras sobre camión bi-funcionales**. Ello permite elevar, personal hasta 70 ó 78 metros de altura con un rango de trabajo horizontal de 35 metros y al mismo tiempo pueden levantar cargas de forma simultánea, de hasta 1200 Kg. optimizando los costes y mejorando la seguridad.



### DATOS BÁSICOS DE PLATAFORMA S70 XDT

Altura de trabajo	70 m
Altura del suelo de la plataforma	68 m
Máximo alcance lateral	30 m / 33,5 m / 35 m
Movimiento de la corona de giro	± 280°
Altura de transporte	4,00 m
Longitud de transporte	12,3 m
Anchura de transporte	2,55 m
Peso total	34.740 kg
Decibelios de trabajo	eléctrico
Velocidad del viento máxima permitida	12,5 m/s

### SISTEMA DE APOYO - ESTABILIZADORES

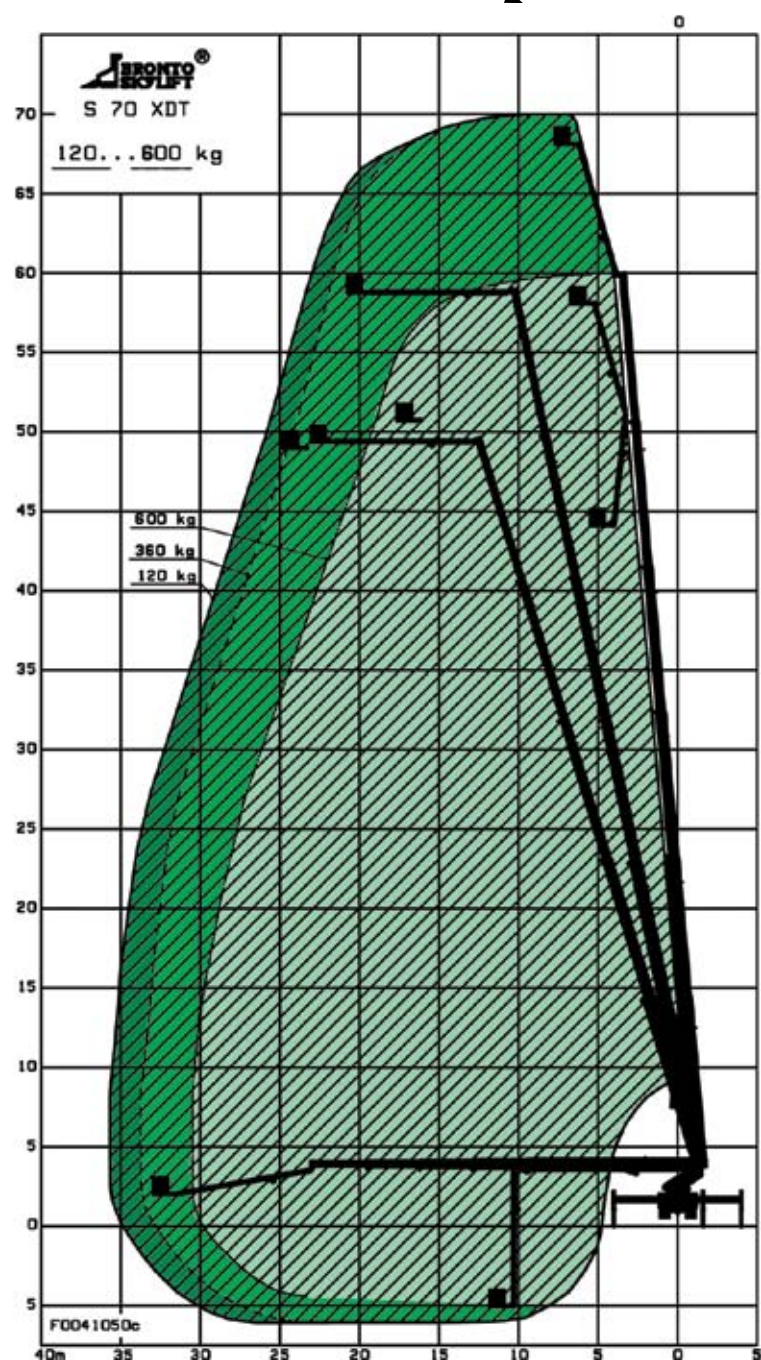
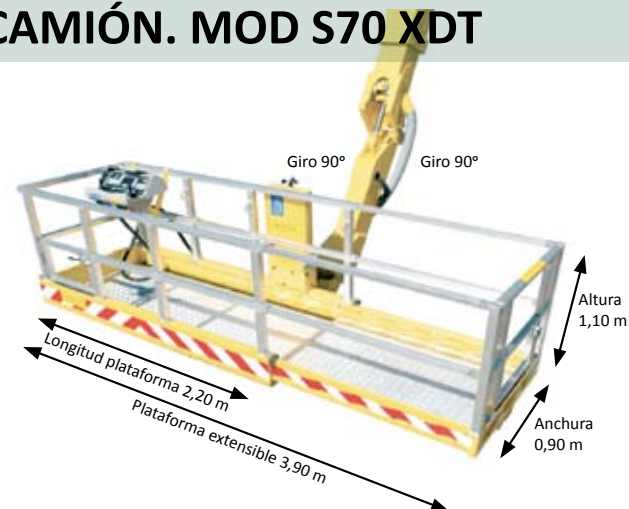
Anchura máxima entre estabilizadores	8,0 m
Anchura de estabilizadores en un lado de trabajo	5,7 m
Longitud entre estabilizadores delanteros, traseros	6,7 m
Presión máx. al suelo por cada plancha de apoyo (50x650x750)	3,5 Kg/cm <sup>2</sup>
Presión máx. al suelo por pata de apoyo	14 Kg/cm <sup>2</sup>
Presión máx. al suelo de las patas de apoyo	255 kN

# PLATAFORMA ELEVADORA DE PERSONAL SOBRE CAMIÓN. MOD S70 XDT

Radio laboral	Carga max. Plataforma	Carga max. Grúa
600 Kg	0 Kg	1200 Kg
	90 Kg	1110 Kg
	180 Kg	1020 Kg
	270 Kg	930 Kg
	360 Kg	840 Kg
	500 Kg	700 Kg
280/300 Kg	600 Kg	600 Kg
	0 Kg	930 Kg
	90 Kg	840 Kg
120 Kg	180 Kg	750 Kg
	270 Kg	660 Kg
	0 Kg	750 Kg
	120 Kg	630 Kg

Carga max. Plataforma	Carga max. Cabrestante
280 Kg	300 Kg
310 Kg	270 Kg
400 Kg	180 Kg
490 Kg	90 Kg
580 Kg	0 Kg

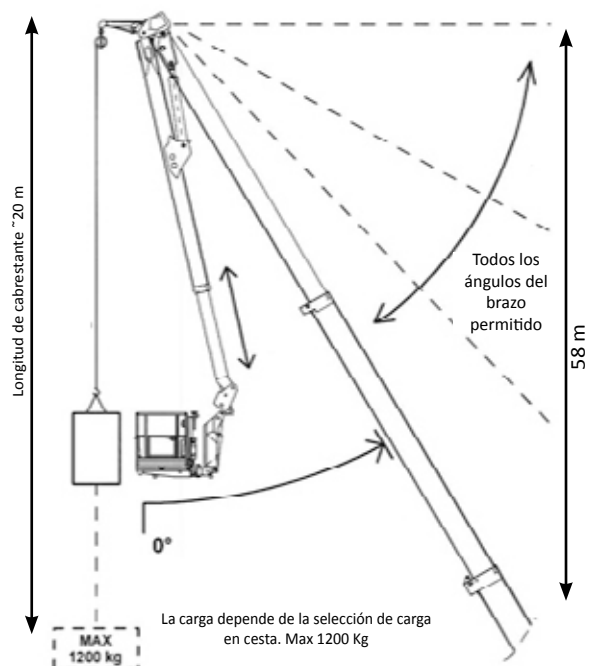
PLATAFORMA DE TRABAJO	
Longitud de la plataforma estándar	2,2 m
Longitud de la plataforma extensible	3,9 m
Anchura de la plataforma	0,90 m
Altura de la plataforma	1,10 m
Carga de la cesta	600 kg / 300 kg / 120 kg
Ángulo de rotación	± 180°
Conexión toma de agua	200 bares
Conexión toma de aire	200 bares
Conexión toma de corriente eléctrica	220 v/380 v
Anclaje Normativa	EN 795
Focos para trabajos nocturnos	70 w



# PLATAFORMA ELEVADORA DE PERSONAL SOBRE CAMIÓN. MOD S70 XDT

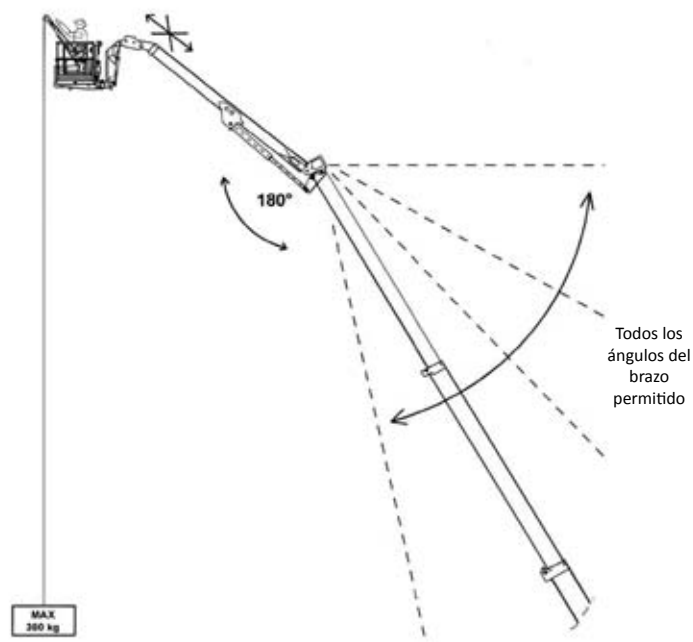
**MINIGRÚA  
1.200 KG**

Minigrúa BW 1200 en el último tramo telescópico.



**MINIGRÚA  
300 KG**

Minigrúa CW 300 en plataforma de trabajo.



**S70 XDT  
70 M.**

70 m de altura  
35 m de radio horizontal  
1.200 kg de carga

[www.transgruma.com](http://www.transgruma.com)

C/ Palier 12 - 14  
Polígono Industrial El Portillo  
Ciudad del automóvil  
28914 Leganés (Madrid)



+34 91 498 71 00

**TRANSGRUMA**  
S.A.