



PLATAFORMA ELEVADORA DE PERSONAL SOBRE CAMIÓN. S78 XDT. (78 m.)



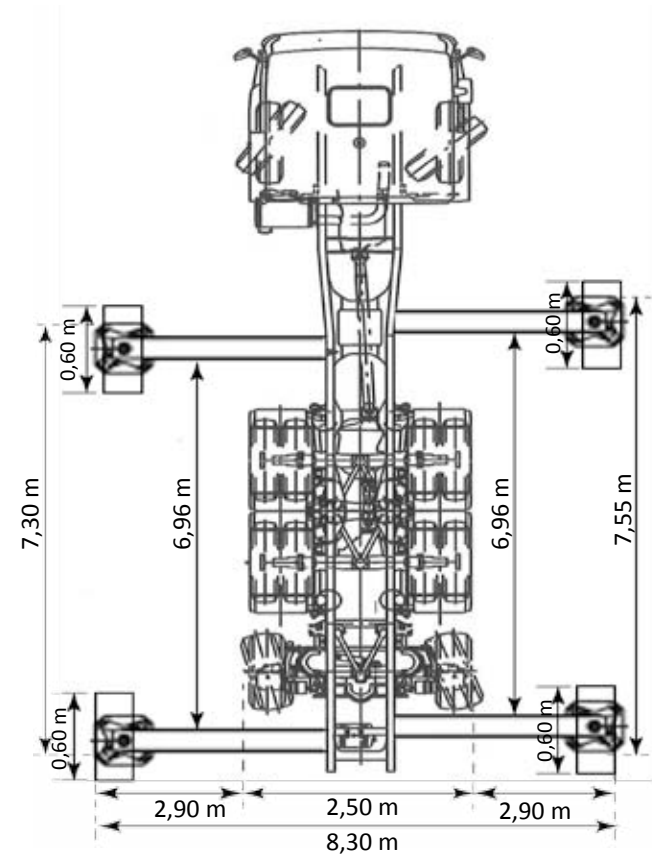
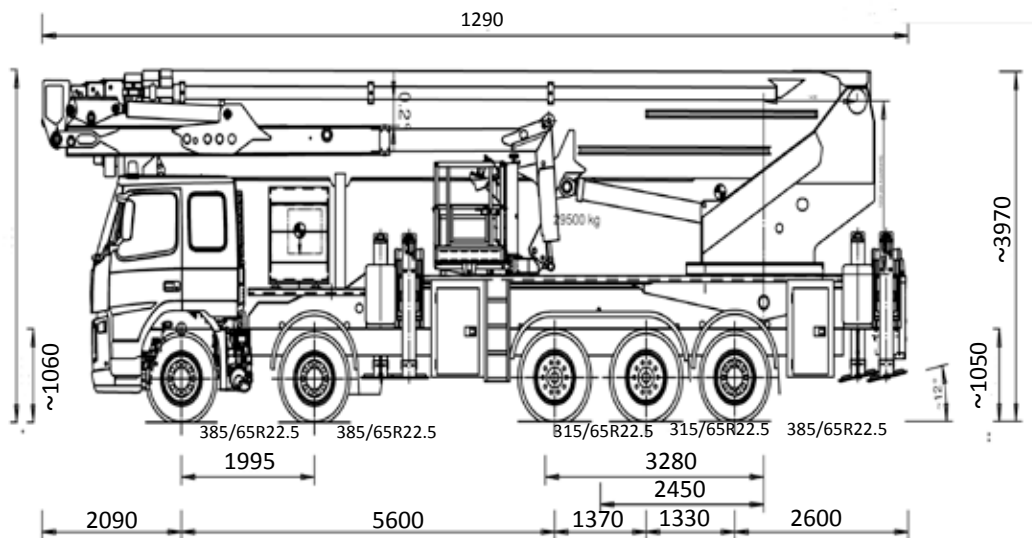
TRANSGRUMA S.A.



PLATAFORMA ELEVADORA DE PERSONAL SOBRE CAMIÓN. MOD S78 XDT

Nueva gama de plataformas BIFUNCIONALES.

Son las primeras **plataformas elevadoras sobre camión bi-funcionales**. Ello permite elevar, personal hasta 70 ó 78 metros de altura con un rango de trabajo horizontal de 35 metros y al mismo tiempo pueden levantar cargas de forma simultánea, de hasta 1200 Kg. optimizando los costes y mejorando la seguridad.



DATOS BÁSICOS DE PLATAFORMA S78 XDT

| | |
|---------------------------------------|------------------------|
| Altura de trabajo | 78 m |
| Altura del suelo de la plataforma | 76 m |
| Máximo alcance lateral | 32,5 m / 36 m / 37,5 m |
| Movimiento de la corona de giro | ± 280° |
| Altura de transporte | 3,95 m |
| Longitud de transporte | 15 m |
| Anchura de transporte | 2,55 m |
| Peso total | 45.000 kg |
| Decibelios de trabajo | 85 db. |
| Velocidad del viento máxima permitida | 12,5 m/s |

SISTEMA DE APOYO - ESTABILIZADORES

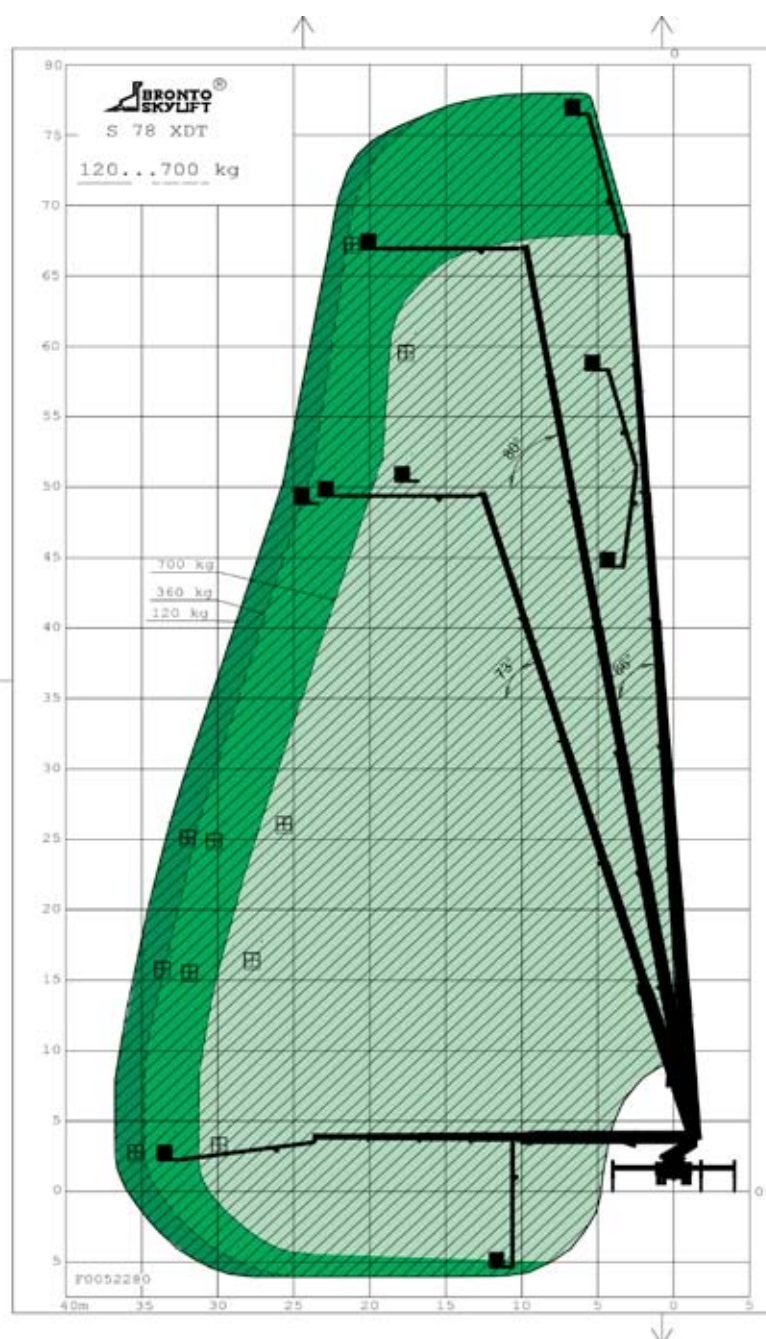
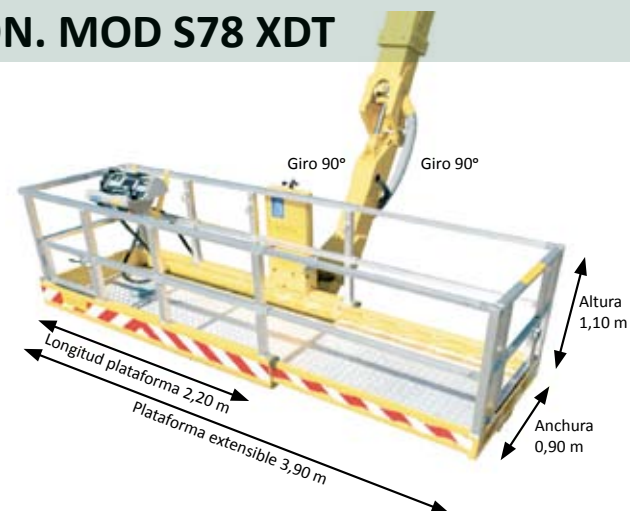
| | |
|--|------------------------|
| Anchura máxima entre estabilizadores | 8,0 m |
| Anchura de estabilizadores en un lado de trabajo | 5,8 m |
| Longitud entre estabilizadores delanteros, traseros | 6,7 m |
| Presión máx. al suelo por cada plancha de apoyo (50x650x750) | 3,5 Kg/cm ² |
| Presión máx. al suelo por pata de apoyo | 14 Kg/cm ² |
| Presión máx. al suelo de las patas de apoyo | 255 kN |

PLATAFORMA ELEVADORA DE PERSONAL SOBRE CAMIÓN. MOD S78 XDT

| Radio laboral | Carga max. Plataforma | Carga max. Grúa |
|---------------|-----------------------|-----------------|
| 600 Kg | 0 Kg | 1200 Kg |
| | 90 Kg | 1110 Kg |
| | 180 Kg | 1020 Kg |
| | 270 Kg | 930 Kg |
| | 360 Kg | 840 Kg |
| 280/300 Kg | 500 Kg | 700 Kg |
| | 600 Kg | 600 Kg |
| | 0 Kg | 930 Kg |
| 120 Kg | 90 Kg | 840 Kg |
| | 180 Kg | 750 Kg |
| | 270 Kg | 660 Kg |
| | 120 Kg | 750 Kg |
| | 120 Kg | 630 Kg |

| Carga max. Plataforma | Carga max. Cabrestante |
|-----------------------|------------------------|
| 280 Kg | 300 Kg |
| 310 Kg | 270 Kg |
| 400 Kg | 180 Kg |
| 490 Kg | 90 Kg |
| 580 Kg | 0 Kg |

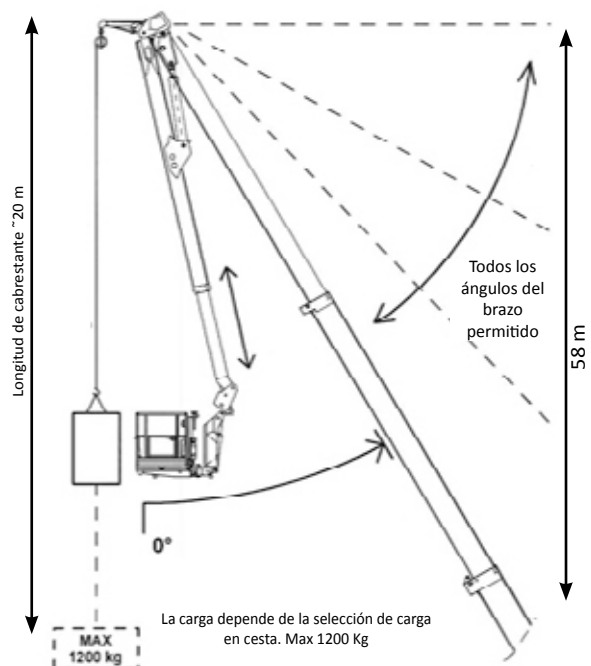
| PLATAFORMA DE TRABAJO | |
|--------------------------------------|--------------------------|
| Longitud de la plataforma estándar | 2,2 m |
| Longitud de la plataforma extensible | 3,9 m |
| Anchura de la plataforma | 0,90 m |
| Altura de la plataforma | 1,10 m |
| Carga de la cesta | 600 kg / 300 kg / 120 kg |
| Ángulo de rotación | ± 180° |
| Conexión toma de agua | 200 bares |
| Conexión toma de aire | 200 bares |
| Conexión toma de corriente eléctrica | 220 v/380 v |
| Anclaje Normativa | EN 795 |
| Focos para trabajos nocturnos | 70 w |



PLATAFORMA ELEVADORA DE PERSONAL SOBRE CAMIÓN. MOD S78 XDT

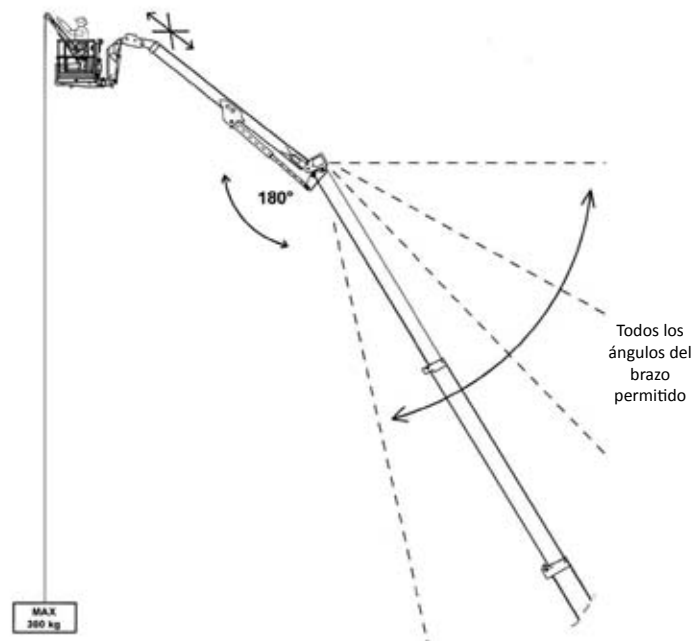
**MINIGRÚA
1.200 KG**

Minigrúa BW 1200 en el último tramo telescópico.



**MINIGRÚA
300 KG**

Minigrúa CW 300 en plataforma de trabajo.



**S78XDT
78 M.**

78 m de altura
37,5 m de radio horizontal
1.200 kg de carga

www.transgruma.com

C/ Palier 12 - 14
Polígono Industrial El Portillo
Ciudad del automóvil
28914 Leganés (Madrid)



+34 91 498 71 00

TRANSGRUMA
S.A.