

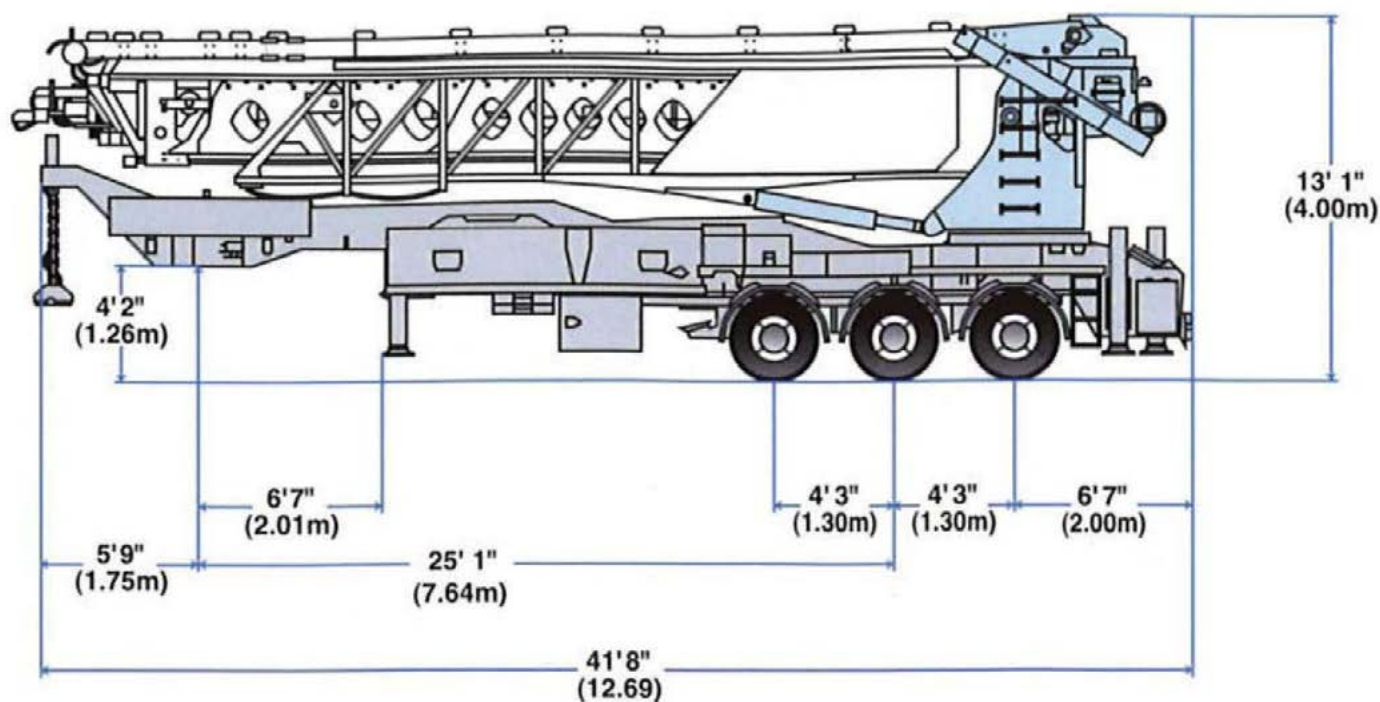
CINTA TRANSPORTADORA MÓVIL SOBRE CAMIÓN
TELEBELT 130
FICHA TÉCNICA



TRANSGRUMA S.A.
MÁQUINAS Y EQUIPOS

TRANSPORTES, GRÚAS Y BOMBAS DE HORMIGÓN
PLATAFORMAS ELEVADORAS DE PERSONAL SOBRE CAMIÓN

CINTA TRANSPORTADORA MÓVIL SOBRE CAMIÓN TELEBELT 130



DIMENSIONES TELEBELT 130		DISTANCIA ENTRE ESTABILIZADORES	
Longitud	16,50 m	Estabilizadores delanteros	8,57 m
Ancho	2,5 m	Estabilizadores traseros	8,10 m
Altura	4 m		

APLICACIONES.

Cinta transportadora móvil para la elevación y distribución de sustratos naturales en trabajos de paisajismo.

(Grava en cubiertas, relleno de tierra vegetal en jardineras, distribución de abonos, etc)

Elevación y distribución de hormigones semisecos en la construcción de proyectos hidroeléctricos (Presas).

Relleno de balsas de contención, piscinas naturales, grava para el lecho de los ríos, relleno de muros perimetrales o taludes, etc...

Distribución de hormigón en interiores con una altura mínima de despliegue de 4,8 m. (Naves industriales, estaciones de Metro, túneles de AVE)

Cubrimiento de láminas o juntas en la construcción de estanques.

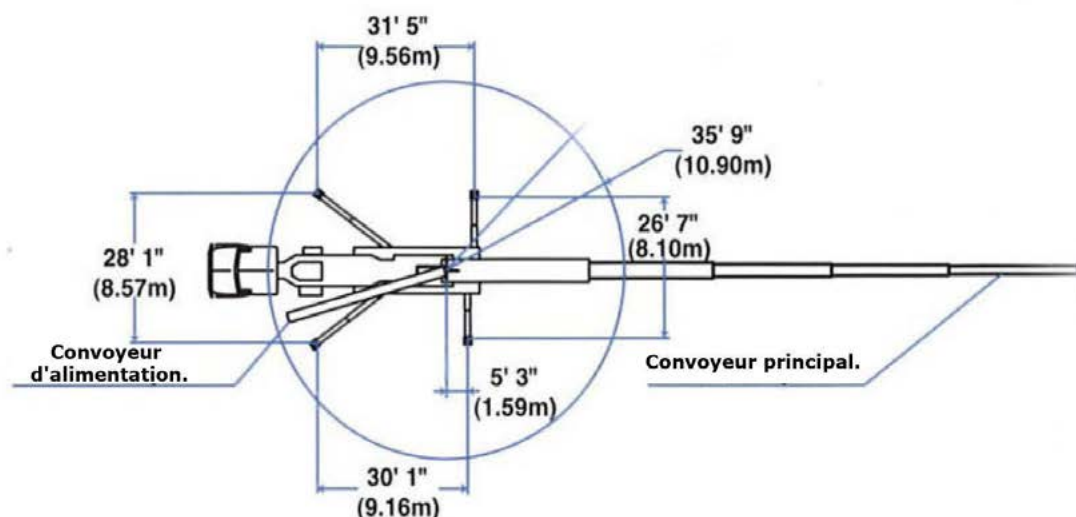
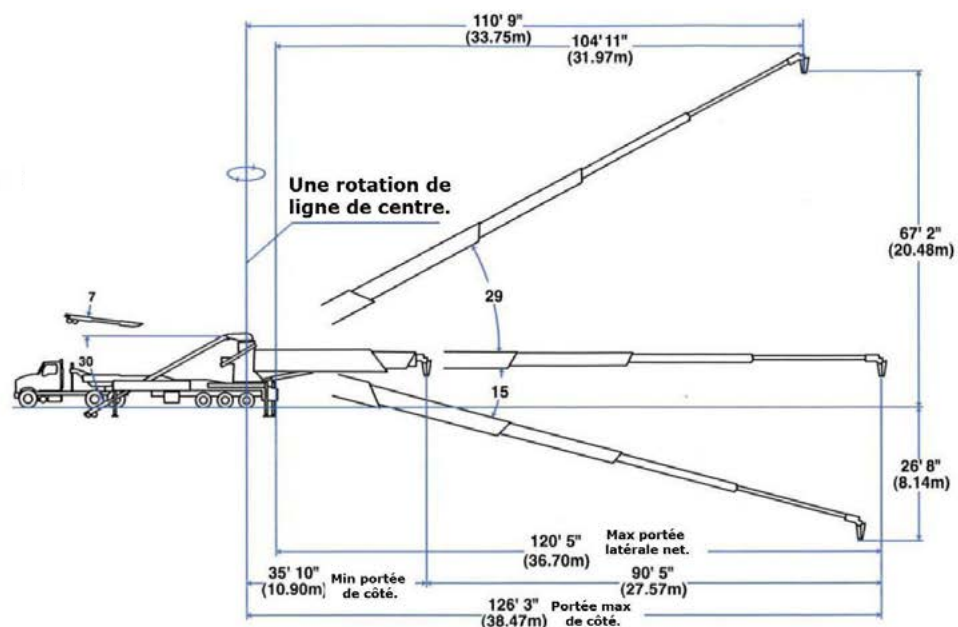
Cubrir depósitos o colectores.

Distribución del enchado en obras de edificación.

Distribución de hormigón en zapatas de parques eólicos.

CINTA TRANSPORTADORA MÓVIL SOBRE CAMIÓN TELEBELT 130

DATOS TÉCNICOS	TELEBELT 130
ALCANCE HORIZONTAL 0°	38,47 m
ALCANCE HORIZONTAL 30°	33,74 m
ALCANCE VERTICAL 30°	20,48 m
ALCANCE VERTICAL A -15°	- 8,14 m
RENDIMIENTO MÁX. TEÓRICO A 0°	200 m ³ /h
RENDIMIENTO MÁX. TEÓRICO A 30°	100 m ³ /h
ANCHO DE BANDA DE TRANSPORTE	450 mm
VELOCIDAD REGULABLE (MÁXIMA):	4,6 m/seg
ÁNGULO DE GIRO DE LAS CINTAS	360°
ALTURA DE MANGUERA FINAL	3 a 12 m
ALTURA DA MÁQUINA ABERTA	4,8 m
GRANULOMETRÍA MÁXIMA DEL ÁRIDO	100 mm
PESO TOTAL	38 Tm



www.transgruma.com

C/ Palier 12 - 14

Polígono Industrial El Portillo

Ciudad del automóvil

28914 Leganés (Madrid)

+34 91 498 71 00

TRANSGRUMA
S.A.

Elevamos a sua confiança