



1409D | BOMBA ESTÁTICA DE HORMIGÓN

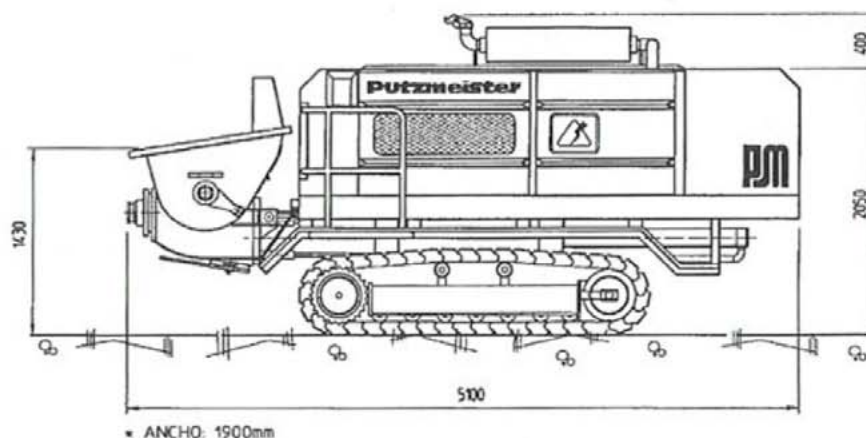
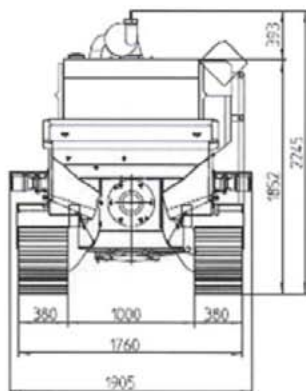
FICHA TÉCNICA



TRANSGRUMA S.A.

TRANSPORTES, GRÚAS, BOMBAS DE HORMIGÓN
PLATAFORMAS ELEVADORAS DE PERSONAL SOBRE CAMIÓN

1409D | BOMBA ESTÁTICA DE HORMIGÓN



MEDIDAS AUTOBOMBA ESTÁTICA 1409D	
Longitud	5100 mm
Anchura	2050 mm
Altura sin tubo de escape	1940 mm
Peso	6.000 Kg

MEDIDAS TREN DE ORUGAS	
Longitud	2660 mm
Anchura	380 mm
Velocidad	3,6 Km/h

Datos técnicos	LADO PISTÓN Trabajos Verticales	LADO VÁSTAGO Trabajos Horizontales
CILINDROS DE TRANSPORTE	200 mm	200 mm
CARRERA	1400 mm	1400 mm
PRESIÓN MÁXIMA E HORMIGÓN	106 bar	76 bar
RENDIMIENTO MÁXIMO	63 m ³ /h.	85 m ³ /h.
MOTOR DIÉSEL	129 kW	129 kW
MÁXIMO ALCANCE HORIZONTAL	300 m	300 m
MÁXIMO ALCANCE VERTICAL	200 m	150 m

OBSERVACIONES.

Posee un gran rendimiento de transporte de hormigón vertical/horizontal.

Autonomía propia de transporte mediante orugas.

Elevado volumen de suministro.

Compactas y silenciosas.

Radiomando a distancia.

Trabajos combinados con distribuidor hidráulico y/o bomba torre.

TRANSGRUMA

Elevamos su confianza

+34 91 498 71 00

www.transgruma.com
C/ Palier 12 - 14
Polígono Industrial El Portillo
Ciudad del automóvil
28914 Leganés (Madrid)