



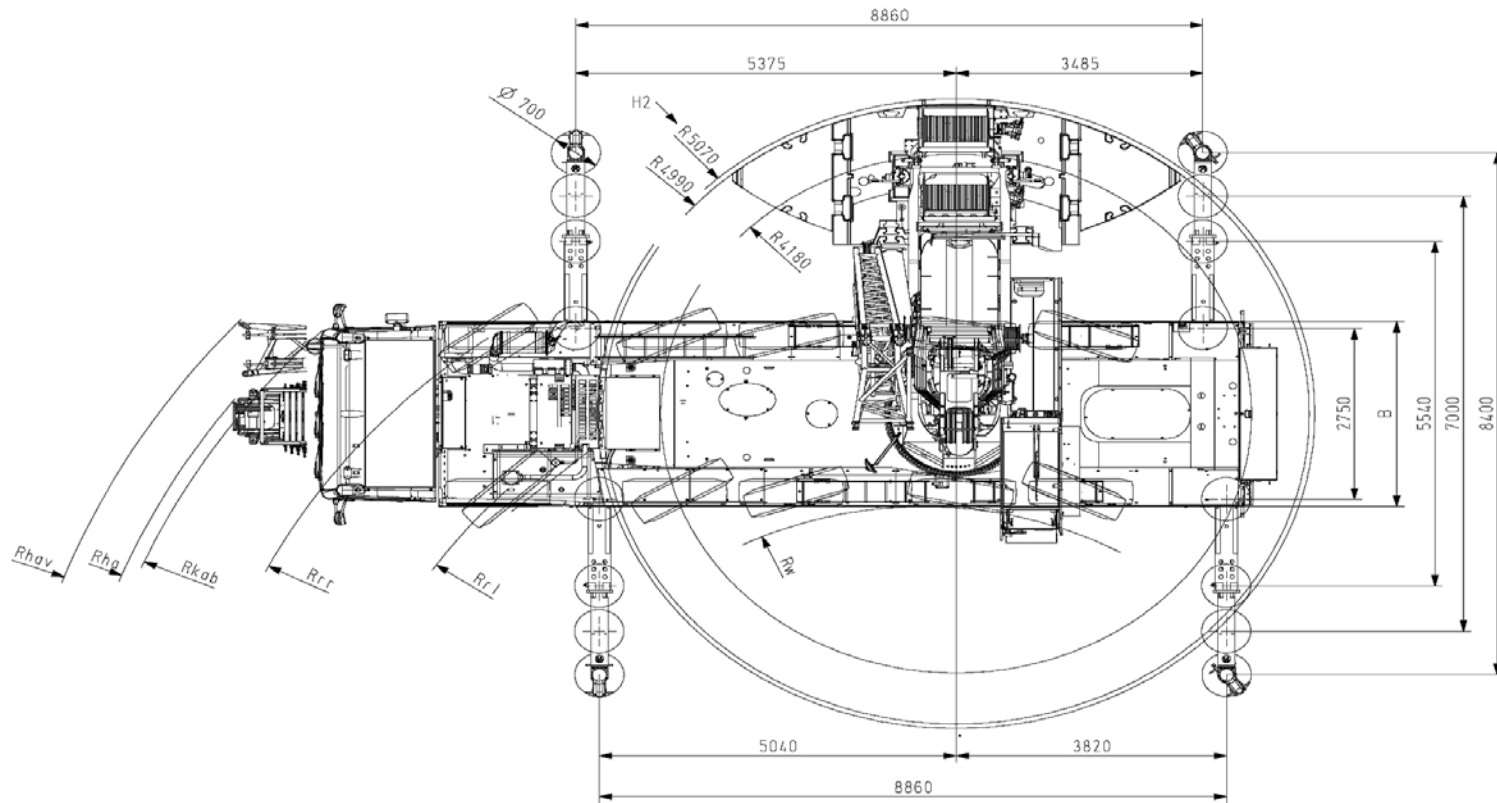
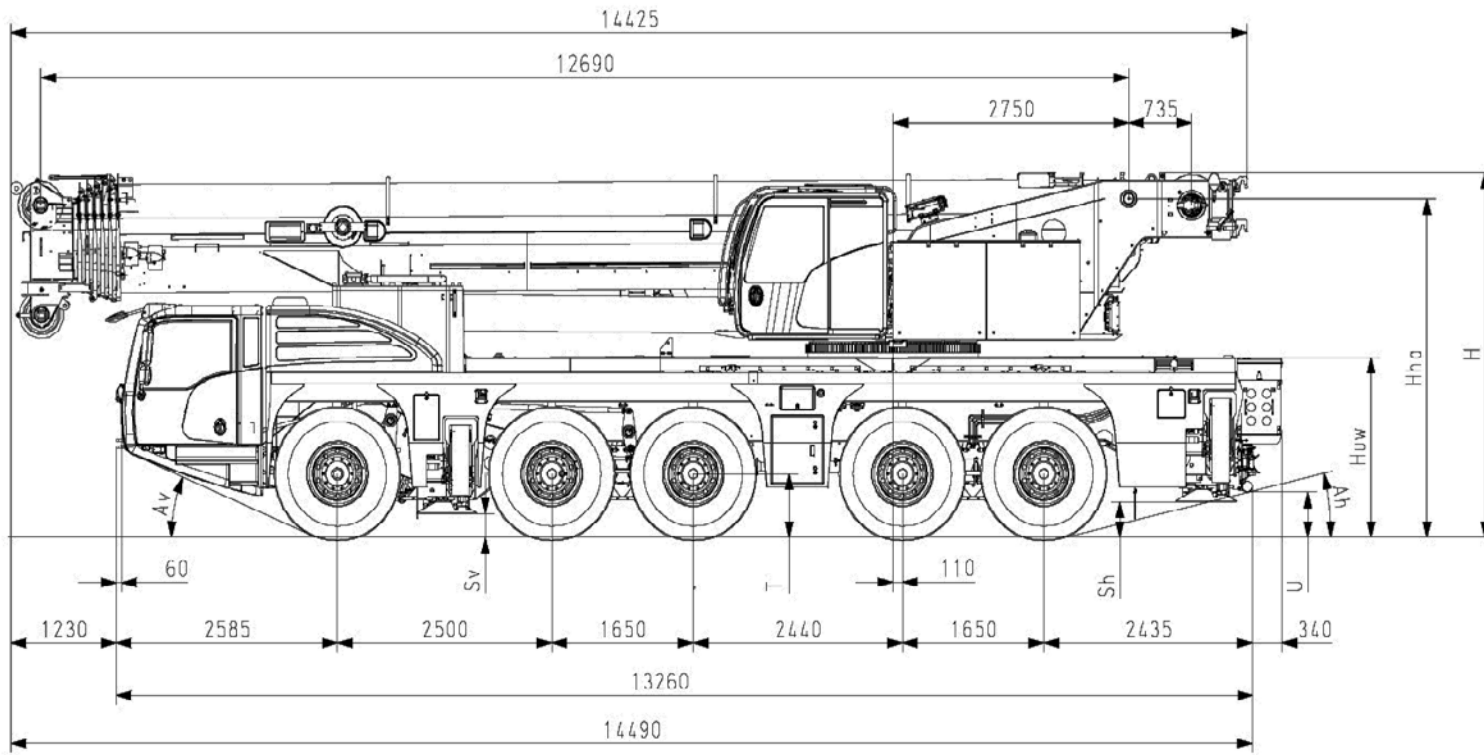
250TM | GRÚA TELESCÓPICA

FICHA TÉCNICA



TRANSGRUMA S.A.

TRANSPORTES, GRÚAS, BOMBAS DE HORMIGÓN
PLATAFORMAS ELEVADORAS DE PERSONAL SOBRE CAMIÓN



CARACTERÍSTICAS DE LA GRÚA

- Es la grúa más compacta en su clase, con una longitud total de 14,5 metros y una anchura de 3 metros.
- IC-1 Más: Sistema de cálculo en tiempo real de la capacidad de carga. Esto permite al funcionamiento aumentar la capacidad con menos contrapeso; aumentando la versatilidad y reduciendo los gastos de transporte.
- Gran maniobrabilidad.

