



PLATAFORMA ELEVADORA DE PERSONAL SOBRE CAMIÓN.

S70 XDT. (70 m.)

FICHA TÉCNICA



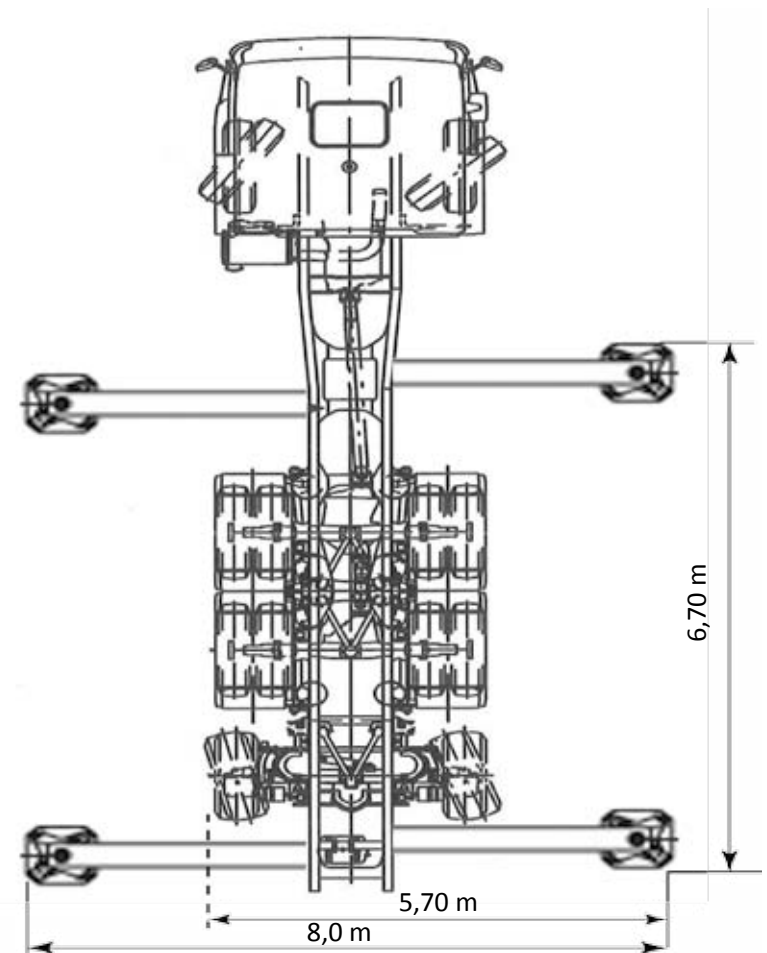
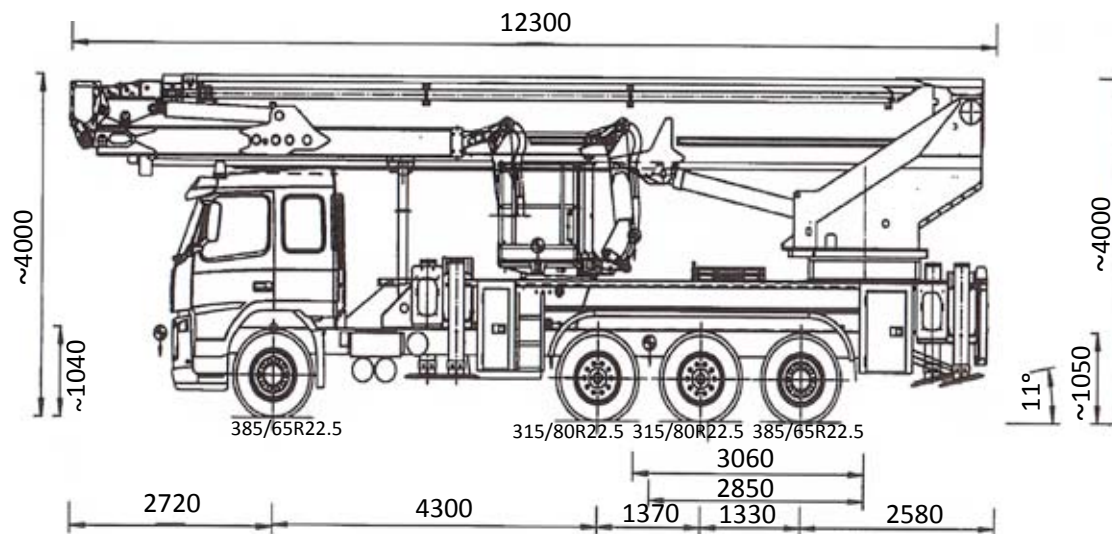
TRANSGRUMA S.A.

TRANSPORTES, GRÚAS, BOMBAS DE HORMIGÓN
PLATAFORMAS ELEVADORAS DE PERSONAL SOBRE CAMIÓN

PLATAFORMA ELEVADORA DE PERSONAL SOBRE CAMIÓN. MOD S70 XDT

Nueva gama de plataformas BIFUNCIONALES.

Son las primeras **plataformas elevadoras sobre camión bi-funcionales**. Ello permite elevar, personal hasta 70 ó 78 metros de altura con un rango de trabajo horizontal de 35 metros y al mismo tiempo pueden levantar cargas de forma simultánea, de hasta 1200 Kg. optimizando los costes y mejorando la seguridad.



DATOS BÁSICOS DE PLATAFORMA S70 XDT

Altura de trabajo	70 m
Altura del suelo de la plataforma	68 m
Máximo alcance lateral	30 m / 33,5 m / 35 m
Movimiento de la corona de giro	$\pm 280^\circ$
Altura de transporte	4,00 m
Longitud de transporte	12,3 m
Anchura de transporte	2,55 m
Peso total	34.740 kg
Decibelios de trabajo	eléctrico
Velocidad del viento máxima permitida	12,5 m/s

SISTEMA DE APOYO - ESTABILIZADORES

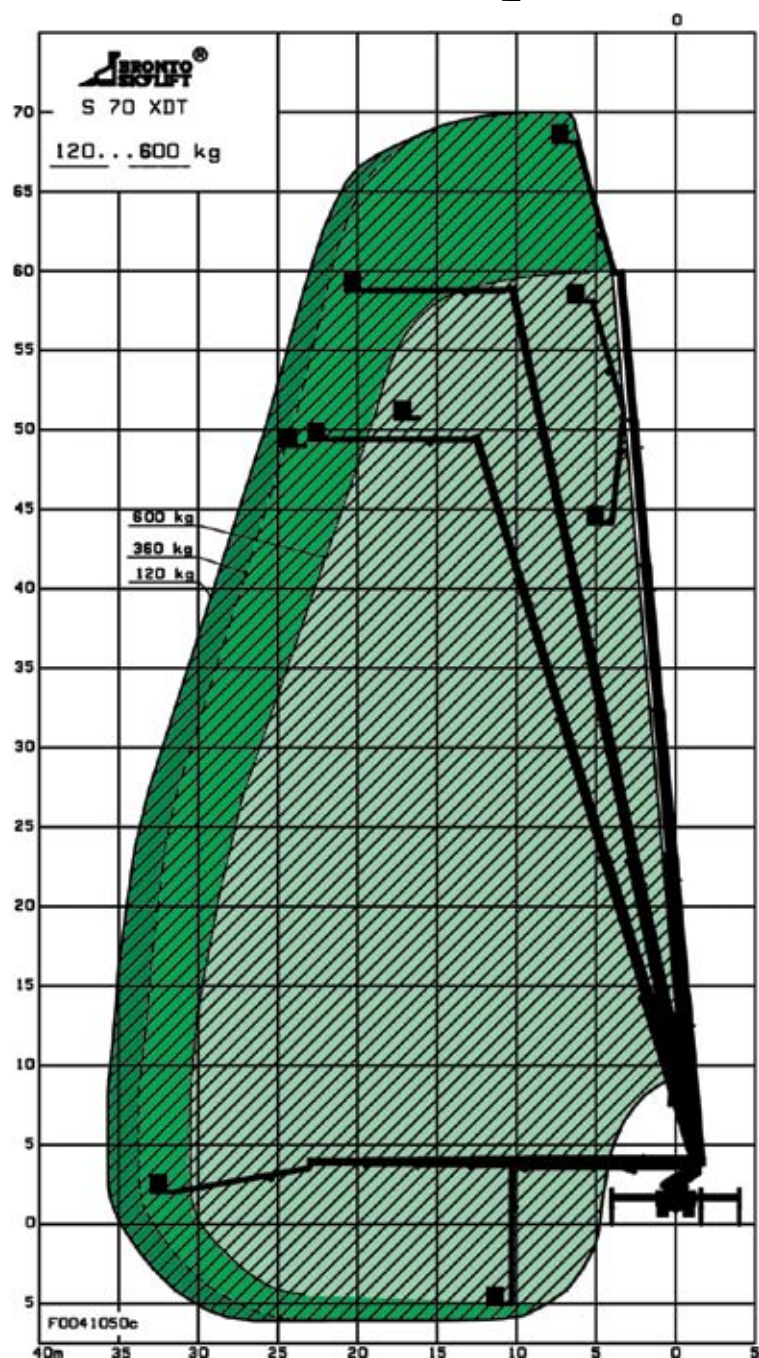
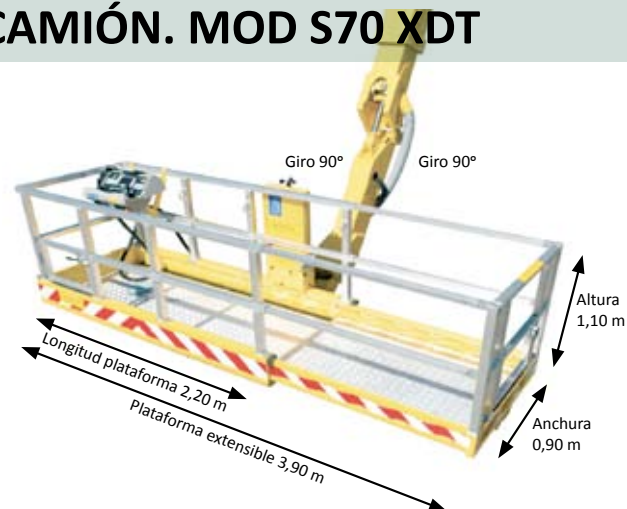
Anchura máxima entre estabilizadores	8,0 m
Anchura de estabilizadores en un lado de trabajo	5,7 m
Longitud entre estabilizadores delanteros, traseros	6,7 m
Presión máx. al suelo por cada plancha de apoyo (50x650x750)	3,5 Kg/cm ²
Presión máx. al suelo por pata de apoyo	14 Kg/cm ²
Presión máx. al suelo de las patas de apoyo	255 kN

PLATAFORMA ELEVADORA DE PERSONAL SOBRE CAMIÓN. MOD S70 XDT

Radio laboral	Carga max. Plataforma	Carga max. Grúa
600 Kg	0 Kg	1200 Kg
	90 Kg	1110 Kg
	180 Kg	1020 Kg
	270 Kg	930 Kg
	360 Kg	840 Kg
	500 Kg	700 Kg
280/300 Kg	600 Kg	600 Kg
	0 Kg	930 Kg
	90 Kg	840 Kg
120 Kg	180 Kg	750 Kg
	270 Kg	660 Kg
	0 Kg	750 Kg
	120 Kg	630 Kg

Carga max. Plataforma	Carga max. Cabrestante
280 Kg	300 Kg
310 Kg	270 Kg
400 Kg	180 Kg
490 Kg	90 Kg
580 Kg	0 Kg

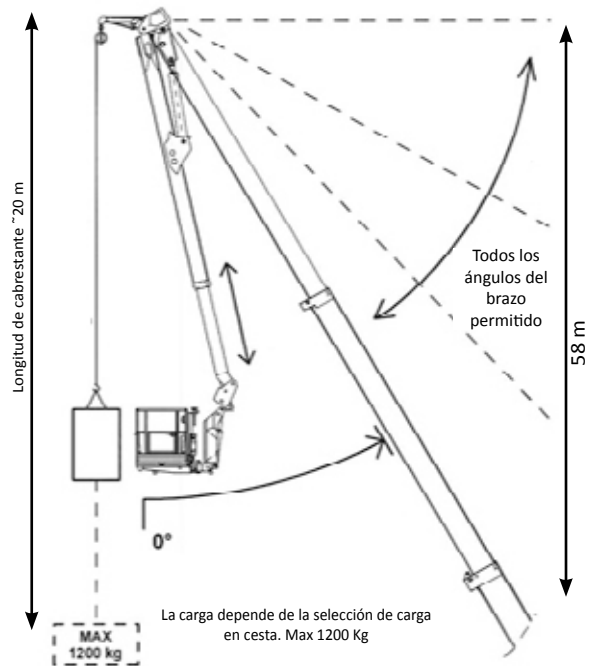
PLATAFORMA DE TRABAJO	
Longitud de la plataforma estándar	2,2 m
Longitud de la plataforma extensible	3,9 m
Anchura de la plataforma	0,90 m
Altura de la plataforma	1,10 m
Carga de la cesta	600 kg / 300 kg / 120 kg
Ángulo de rotación	± 180°
Conexión toma de agua	200 bares
Conexión toma de aire	200 bares
Conexión toma de corriente eléctrica	220 v/380 v
Anclaje Normativa	EN 795
Focos para trabajos nocturnos	70 w



PLATAFORMA ELEVADORA DE PERSONAL SOBRE CAMIÓN. MOD S70 XDT

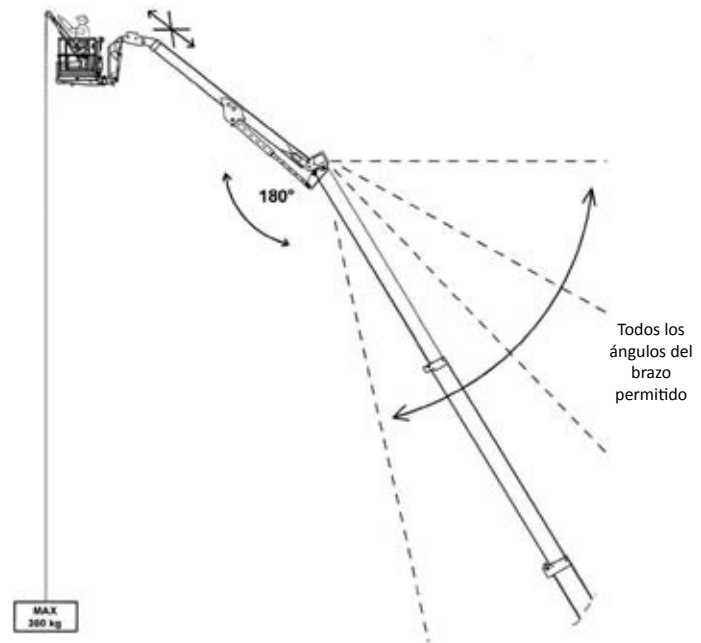
**MINIGRÚA
1.200 KG**

Minigrúa BW 1200 en el último tramo telescópico.



**MINIGRÚA
300 KG**

Minigrúa CW 300 en plataforma de trabajo.



**S70 XDT
70 M.**

70 m de altura
35 m de radio horizontal
1.200 kg de carga

www.transgruma.com

C/ Palier 12 - 14
Polígono Industrial El Portillo
Ciudad del automóvil
28914 Leganés (Madrid)

+34 91 498 71 00

TRANSGRUMA
S.A.

Elevamos su confianza